

**Codice:**

9D NN CC

9D	Tipo Divisore
NN	Numero di Elementi
CC	Codice della cilindrata degli elementi

**Esempio:** Divisore a 2 elementi con cilindrata uguali:  
XV-3D / 38 x 2

9D 02 78

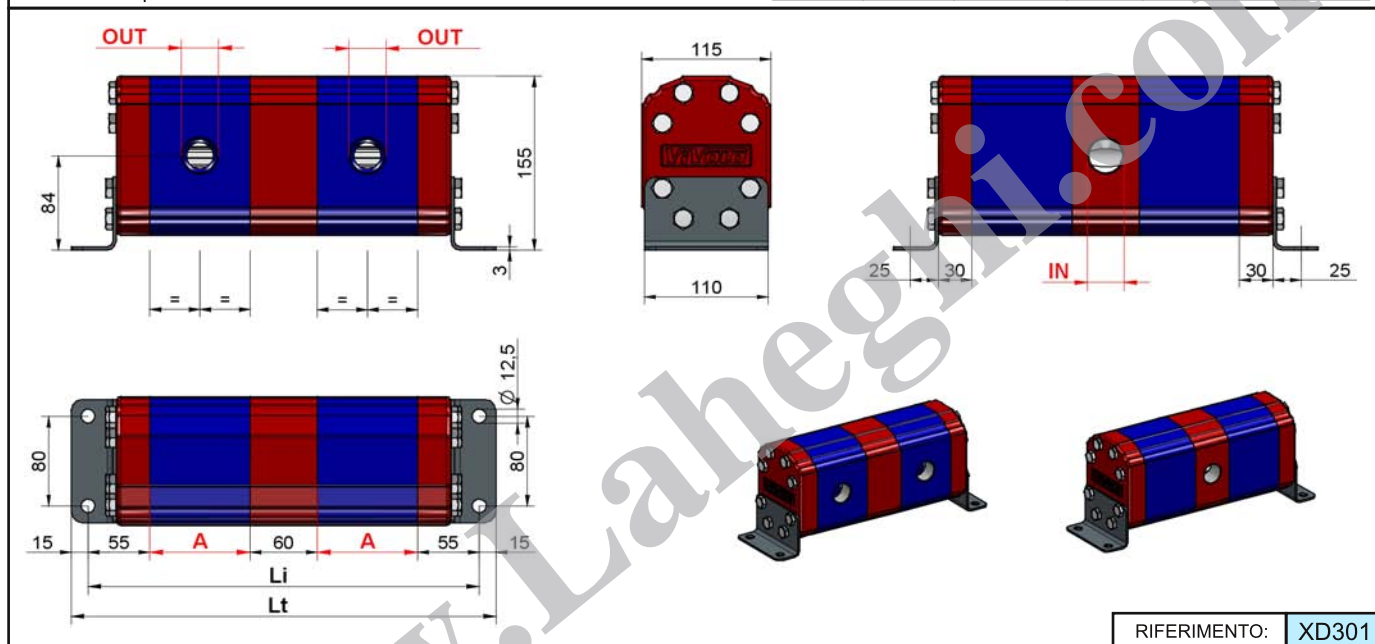
**Esempio:** Divisore a 4 elementi con cilindrata diverse (max 7):  
XV-3D / 21+51+51+70

9D 04 70 81 81 86

**NOTA:** per codificare divisori con cilindrata diverse a più di 7 elementi occorre interpellare il Ns. ufficio vendite.

**Tabella: 1**

Cilindrata Cm <sup>3</sup> /giro	CC Codice	Pressione max bar	Portata di un elemento l/min		
			MIN	CONSIGLIATA	MAX
15	66	300	18	27	37,5
18	68	300	21,5	32,5	45
21	70	280	25	38	52,5
27	72	250	32,5	48	67,5
32	74	250	38	57	80
38	78	250	41	60	91
43	79	250	43	64,5	99
47	80	230	47	70,5	108
51	81	230	51	76,5	117
54	82	230	54	81	124
61	83	230	56	82	126
64	85	210	57	83	128
70	86	200	63	91	140
74	87	180	66,5	96	148
90	89	150	81	117	180



**Tabella: 2**

**Li = Interasse fori di fissaggio (divisore con cilindrata uguali)**

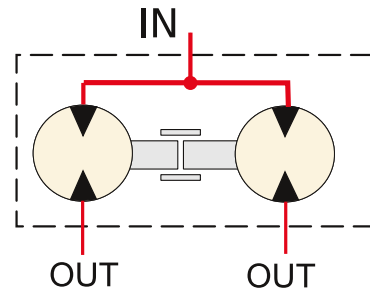
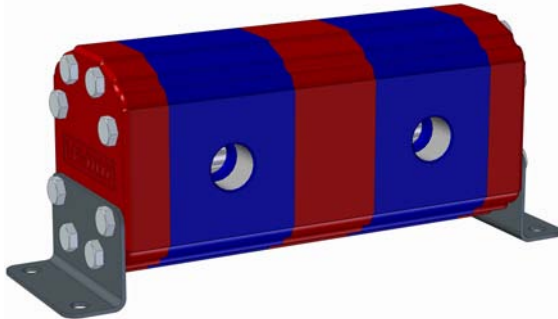
Cm <sup>3</sup> /giro	A	IN	OUT	Numero di elementi														
				2	3	4	5	6	7	8	9	10	11	12	13	14	15	16
15	66	1" BSP	1/2 BSP	302	428	554	680	806	932	1058	1184	1310	1436	1562	1688	1814	1940	2066
18	68	1" BSP	1/2 BSP	306	434	562	690	818	946	1074	1202	1330	1458	1586	1714	1842	1970	2098
21	71	1" BSP	1/2 BSP	312	443	574	705	836	967	1098	1229	1360	1491	1622	1753	1884	2015	2146
27	75	1" BSP	3/4 BSP	320	455	590	725	860	995	1130	1265	1400	1535	1670	1805	1940	2075	2210
32	80	1" BSP	3/4 BSP	330	470	610	750	890	1030	1170	1310	1450	1590	1730	1870	2010	2150	2290
38	85	1" BSP	3/4 BSP	340	485	630	775	920	1065	1210	1355	1500	1645	1790	1935	2080	2225	2370
43	89	1" BSP	1" BSP	348	497	646	795	944	1093	1242	1391	1540	1689	1838	1987	2136	2285	2434
47	92	1-1/4 BSP	1" BSP	354	506	658	810	962	1114	1266	1418	1570	1722	1874	2026	2178	2330	2482
51	95	1-1/4 BSP	1" BSP	360	515	670	825	980	1135	1290	1445	1600	1755	1910	2065	2220	2375	2530
54	98	1-1/4 BSP	1" BSP	366	524	682	840	998	1156	1314	1472	1630	1788	1946	2104	2262	2420	2578
61	103	1-1/4 BSP	1" BSP	376	539	702	865	1028	1191	1354	1517	1680	1843	2006	2169	2332	2495	2658
64	106	1-1/4 BSP	1" BSP	382	548	714	880	1046	1212	1378	1544	1710	1876	2042	2208	2374	2540	2706
70	111	1-1/4 BSP	1" BSP	392	563	734	905	1076	1247	1418	1589	1760	1931	2102	2273	2444	2615	2786
74	114	1-1/4 BSP	1" BSP	398	572	746	920	1094	1268	1442	1616	1790	1964	2138	2312	2486	2660	2834
90	124	1-1/4 BSP	1-1/4 BSP	418	602	786	970	1154	1338	1522	1706	1890	2074	2258	2442	2626	2810	2994

**Tabella: 3**

In questa tabella sono indicati il numero di ingressi del divisore in funzione del numero di elementi

Numero di elementi	2	3	4	5	6	7	8	9	10	11	12	13	14	15	16
Numero di ingressi	1	2	2	3	3	4	4	5	5	6	6	7	7	8	8

**DRENAGGIO INTERNO**



Nella **tabella 1** è indicato il campo di funzionamento dei singoli elementi divisore.

Più è alta la portata ( q ) di alimentazione, maggiore è la precisione di divisione del flusso, ma di contro si hanno perdite di carico e rumorosità più elevata. Pertanto consigliamo di alimentare gli elementi con portate uguali o di poco superiori a quelle indicate nella colonna **"CONSIGLIATA"**.

Ricordiamo inoltre di verificare le portate anche in fase di riunificazione del flusso.

Le pressioni indicate sono da considerarsi massime di funzionamento, il divisore può supportare picchi di pressione superiori del 20%.

**Come calcolare le misure "Li" e "Lt" del divisore:**

Dalla **tabella 2** ricavare la misura "Li" per i divisori fino a 16 elementi con cilindrata uguale; per i divisori con elementi diversi o con più di 16 elementi le misure "Li" e "Lt" si calcolano con le seguenti formule:

$$Li = [(n-1) \times 60] + 110 + (A1 + A2 + A3 + \dots)$$

$$110 = 55 + 55$$

n = Numero di elementi del divisore

A1... An = altezze elementi divisore

$$Lt = Li + 30$$

$$30 = 15 + 15$$

**ESEMPIO:** Per ottenere le misure **Li** e **Lt** di un divisore a tre elementi (n=3), del tipo **XV-3D 27 + 38 + 54**

Interasse fori di fissaggio

$$Li = [(3-1) \times 60] + 110 + 75 + 85 + 98 = 488 \text{ mm}$$

Lunghezza di ingombro totale

$$Lt = 488 + 30 = 518 \text{ mm}$$

Nella **tabella 3** sono indicati il numero di ingressi in funzione del numero di elementi

Gli ingressi del divisore sono tutti comunicanti ed è possibile utilizzarne anche uno solo tappando gli altri.

Consigliamo di sfruttare almeno **1** ingresso da **1" BSP** ogni **200 l/min** di portata ed almeno **1** ingresso da **1"-1/4 BSP** ogni **360 l/min** di portata

Per ottenere errori di divisione **inferiori al 3%** non si devono avere differenze di pressioni tra gli elementi superiori a **30 bar**.

Per ottenere precisioni elevate è importante anche il rispetto dei seguenti parametri:

- Temperatura ambiente: -10°C ÷ +60°C
- Temperatura olio: +30°C ÷ +60°C
- Olio idraulico a base minerale hlp, hv (din 51524)
- Viscosità olio 20 ÷ 40 cSt
- Filtraggio olio 10 ÷ 25 µ